



**zafferano**  
LAMPES-À-PORTER

**Poldina Reverso**

# Poldina Reverso

## Tavolo pro

### Table lamp pro



Poldina Reverso è una lampada a batteria portatile e ricaricabile da tavolo, con vaschetta contenitore multiuso. È dotata di sorgente luminosa a LED, touch dimmer e funzione di selezione della temperatura di colore della luce tra 2200K, 2700K e 3000K.

Il corpo è in pressofusione di alluminio verniciato nei colori bianco, corten, grigio scuro, verde salvia, sabbia. Lo schermo diffusore è in policarbonato satinato.

La vaschetta contenitore multiuso (capacità 18cl) in resina termoplastica adatta al contatto alimentare (PET) è removibile e riutilizzabile.

La durata della batteria è di 12 ore (con luce alla massima intensità); il tempo di ricarica a 1A, sull'apposita base a contatto, è di 6/7 ore. Un indicatore (LED rosso lampeggiante) si attiva quando la batteria è in esaurimento (sotto il 20% di carica).

Poldina Reverso è utilizzabile anche all'esterno perché protetta anche da pioggia e umidità (IP54). La base di ricarica (IP20) è adatta solo a uso interno.

Poldina Reverso is a rechargeable battery-powered cordless table lamp, with a multipurpose storage tray.

It is equipped with LED light source, dimmer touch control, and light color temperature selection function between 2200K, 2700K and 3000K.

The lamp is made of die-cast aluminum and offered in five finishes: white, rust, dark grey, sage green and sand powder-coating.

The diffuser is in satin-finish polycarbonate. The multipurpose container tray (capacity 18cl) in thermoplastic resin suitable for food contact (PET) is removable and reusable.

The battery lasts 12 h minimum (at full power); charging time at 1Amp on the contact charging base is 6/7 h.

An indicator (flashing red LED) turns on when the battery is low (below 20% charge).

Poldina Reverso has an IP54 rating, protecting it from rain and humidity; hence it is ideal for both indoor and outdoor use. Please note that the charging base (IP20) is not suitable for outdoor use.







Poldina Reverso  
table lamp corten → **LD0420R3**



Poldina Reverso  
table lamp sage green → **LD0420G3**



Poldina Reverso table lamp  
sage green → **LD0420G3**





Poldina Reverso table lamp  
dark grey → **LD0420N3**



Poldina Reverso table lamp  
corten → **LD0420R3**





Poldina Reverso table lamp  
white → **LD0420B3**

**Dati tecnici**  
**Technical data**

LED TOUCH DIMMER | 100-240V | 2200-2700-3000K | CRI>80 | 50-60Hz | 2,3W | 241-250-262lm | **IP54** | 5Vdc max 1A



Corpo in pressofusione di alluminio verniciato  
 Painted die-cast aluminium body

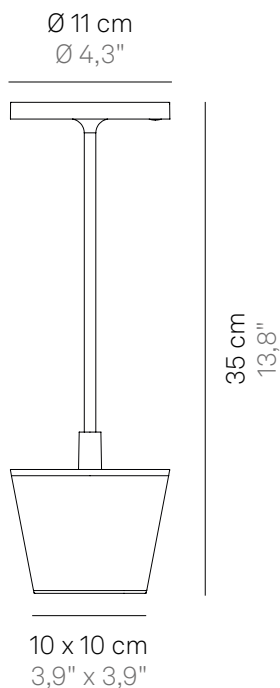
Schermo diffusore in policarbonato satinato  
 Satin-finish polycarbonate diffuser

Adatta all'uso esterno (lampada IP54) e interno (base di ricarica IP20)  
 Suitable for outdoor (lamp IP54) and indoor use (charging base IP20)

Durata di circa 12 h alla massima potenza  
 Battery lasts about 12 h at full power

Tempo di ricarica a 1A: 6/7 h  
 Charging time at 1A: 6/7 h

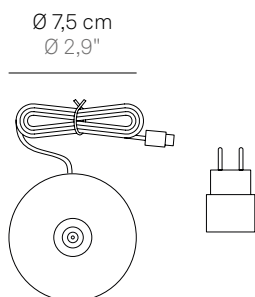
Pacco batteria al litio ricaricabile e sostituibile  
 Rechargeable and replaceable lithium battery pack



**Accessori inclusi**  
 Accessories included

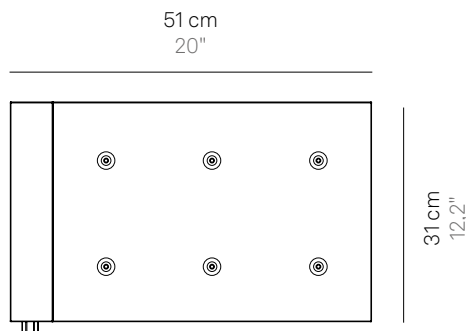
Base di ricarica a contatto  
 Contact charging base

Caricatore  
 Charger



**Accessori non inclusi**  
 Accessories not included

Base di ricarica a contatto multipla (**LD0350RP**)  
 Contact charging base (**LD0350RP**)



**Finiture**  
Finishes



---

**LD0420B3**  
Bianco  
White



---

**LD0420R3**  
Corten



---

**LD0420N3**  
Grigio scuro  
Dark grey



---

**LD0420G3**  
Salvia  
Sage green



---

**LD0420S3**  
Sabbia  
Sand





**CE**

Dichiara che il prodotto soddisfa gli standard dell'UE per la salute, la sicurezza e la protezione ambientale.  
Declares that the product meets EU standards for health, safety, and environmental protection.



**IP PROTECTION DEGREE**

IP20: apparecchio protetto dalla penetrazione di corpi solidi di dimensioni maggiori a 12mm e non protetto dai liquidi.  
IP54: apparecchio protetto da polveri e da spruzzi d'acqua.  
IP20: protected from the penetration of solid objects greater than 12 mm and non protected from liquids.  
IP54: protected from dust and splashing water.

**BATTERY REPLACEMENT**

Per le istruzioni di sostituzione del pacco batteria consultare il sito web: [www.zafferanoitalia.com](http://www.zafferanoitalia.com)  
Si raccomanda di usare batterie originali per la sostituzione.  
Please refer to the website for instructions on replacing the battery pack: [www.zafferanoitalia.com](http://www.zafferanoitalia.com)  
It is advisable to replace with original batteries.



**CLASS III**

Apparecchio basato su un'alimentazione a bassissima tensione di sicurezza, in cui non si producono tensioni superiori alla stessa.  
Light fitting based on a very low safety voltage power supply, in which no tensions higher than the same are produced.



**DIMMABLE**

Indica che è possibile regolare l'intensità luminosa della lampada.  
Indicates that the light intensity of the lamp can be adjusted.

Headquarters  
**Zafferano SRL**  
Viale dell'industria 26  
31055 Quinto di Treviso (TV), Italy  
T +39 0422 470507  
F +39 0422 470400  
[vendite@zafferanoitalia.com](mailto:vendite@zafferanoitalia.com)

Subsidiary  
**Zafferano America LLC**  
301 Penhorn Avenue, Suite 5,  
Secaucus, NJ 07094  
T +1 888 744 5277  
[info@zafferanoamerica.com](mailto:info@zafferanoamerica.com)

Showrooms  
**Zafferano Store Milano**  
Via Fatebenefratelli, 23  
Milan (Italy)  
**Zafferano Store Treviso**  
Viale dell'Industria, 26  
Quinto di Treviso (Italy)

Art Direction, Graphic Design  
Zafferano Design

© Copyright Zafferano SRL

L'azienda si riserva di apportare modifiche e/o migliorie di carattere tecnico ed estetico ai propri modelli e prodotti in qualsiasi momento e senza preavviso.  
The company reserves the right to make modifications and improvements of a technical or aesthetic nature to the products at any time without notice.

Il prodotto è protetto da garanzia, a norma di legge.  
The product is covered by a warranty, according to the law.