

La Lampä

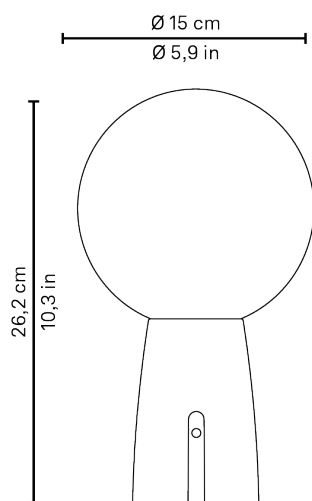


**OLYMPIA
BRUGERVEJLEDNING**



OLYMPIA

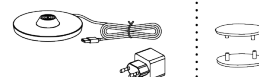
Genopladelig bordlampe



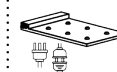
8017001 Hvid
8017002 Sort
8017003 Guld blank
8017004 Sølv blank
8017005 Kobber blank

LED DIMMER
2,2W LED • 200 lm
3000K • IP65 • 100-240V
50-60Hz • CRI>80 • 5Vdc max 1A
Ø 15 x 26,2 cm

Inkluderet



Tilbehør - ikke inkluderet



Multi lade station
11020014



USB lade station
11020017



Batteri
11020018



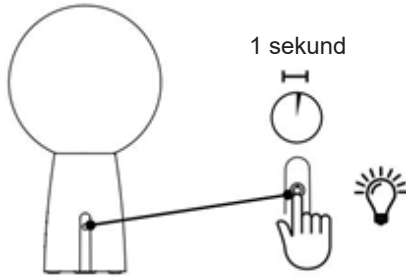
- Tips til brug:**
Dette produkt er udelukkende til belysningsformål:
A) Det må ikke udsættes for store mekaniske belastninger; B) Det kan kun installeres og bruges efter kontrol af produktets tilstand; kontrollere, at det ikke er snavset og ikke er blevet beskadiget under opbevaring; C) Reparation og vedligeholdelse skal udføres, når apparatet er slukket; D) Enhver ændring af produktet, enhver fejlebetjening og enhver manglende overholdelse af de medfølgende instruktioner kan gøre apparatet farligt; E) Når lampen er samlet, (lampehoved+lampefod, uden lade station) har lampen en IP65-klassificering, hvilket gør den ideel til udendørs brug. Lampens øverste del alene og den samlede lampe, er placeret på lade station har den en samlet IP20-klassificering, hvilket gør den uegnet til udendørs brug; F) Alle metal- og plastikoverflader skal rengøres med en blød, tør klud; G) Lalampa kan ikke holdes ansvarlig for skader forårsaget af forkert samling, som ikke er i overensstemmelse med de medfølgende instruktioner.
- Lampens tekniske data:**
Effekt: 2,2 W
Volt: DC 5 V
Farvetemperatur: 2700 - 3000 K
Lumen lampe: 144-150 lm
Lithium batteripakke inkluderet (se afsnittet tilbehør inkluderet); for instruktioner om, hvordan du udskifter batteripakken, se venligst webstedet: www.lalampa.dk Brug kun originale batterier til udskiftning.
Opladning: 6 t
Batterilevetid: 9 timer
Klasse: III
Beskyttelsesklasse: IP65
CRI>80
- Tekniske data for batterioplader:**
Lade station: INPUT/OUTPUT 5Vdc - 1A; cavo USB 1.2 Mt.
Oplader: INPUT AC100-240V 50/60Hz; OUTPUT 5Vdc- 1A.
Lampen fungerer korrekt, selv når den er tilsluttet opladeren.
For at oplade lampen, ska der anvende original lade stationer.
- Vigtigt:**
Lamper med bladmetalfinish er håndlavede og beskyttet af en klar lak. derfor anbefales det kun at rengøre med en blød og tør klud. Brugen af aggressive rengøringsmidler eller slibende klude og eventuelle utilsigtede stød kan beskadige den sarte bladfinish. Lampefoden på lampen må ikke overstige en hældning på mere 15°, ellers vil den tippe / vælte.
Batteriet har en overbelastningsbeskyttelsesfunktion.
For at bevare batteriets integritet, anbefaler vi at holde opladningen mellem minimum 20% og maksimum 80%; hvis lampen ikke bruges i længere perioder, er det tilrådeligt at oplade/aflade produktet regelmæssigt.
Se venligst lokale love for korrekt bortskaffelse og genbrug af batteriet



Tænd / sluk & dæmpning

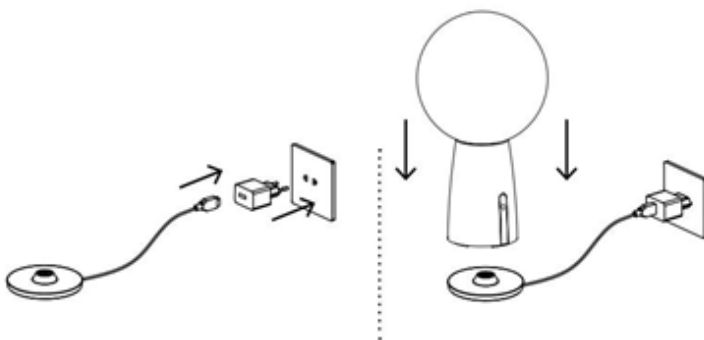
Et let og hurtigt tryk

- Tænd
- Sluk



Dæmpning

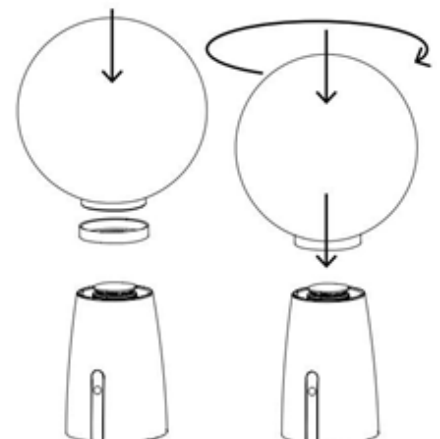
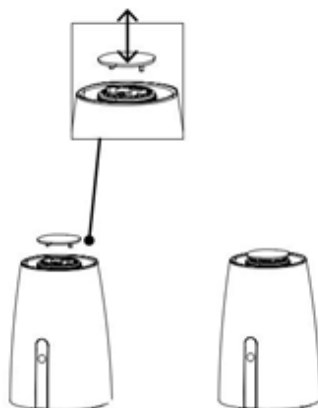
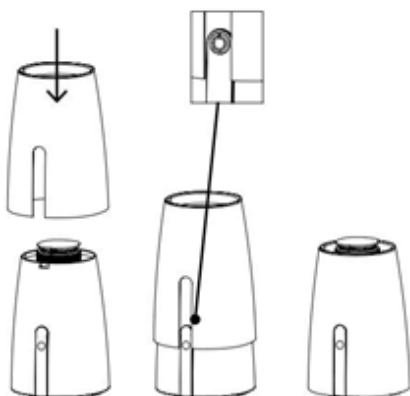
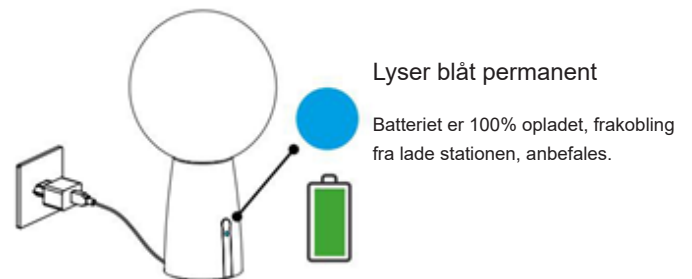
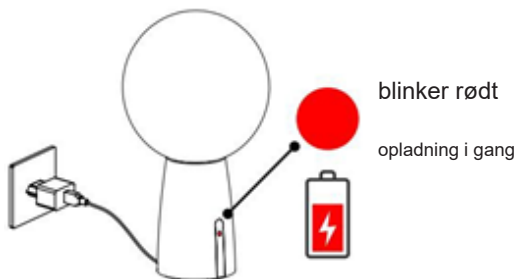
Når lampen er tændt, tryk let på berøringssensoren for at opnå den ønskede lysstyrke. Hver gang du tænder den, vender lysintensiteten tilbage til 100 %



Oplad batteriet før første brug.
For at oplade lampen korrekt, anbefales det, at tilslutte:

- 1) USB-kablet til adapteren
- 2) Sæt stikket i stikkontakten
- 3) Placer lampen på lade stationen,
- 4) Tag stikket ud af stikkontakten, når det er fuldt opladet

Skift farvetemperatur på lampen





LaLampa

**www.lalampa.dk
info@lalampa.dk**

CVR 30250257

Version 01-2022